

# savo

## FK-80

### Kerrostalokupu FK-80

#### SV Bruksanvisning

Säkerhetsföreskrifter .....	3
Installation .....	4
Användning .....	6
Service och garanti .....	7

#### FI Käyttöohje

Turvallisuusmääräykset .....	8
Asennus .....	9
Käyttö .....	11
Huolto ja takuu .....	12



Läs noga igenom denna bruks- och monteringsanvisning, i synnerhet säkerhetsföreskrifterna, innan du installerar och börjar använda produkten.

Spara bruksanvisningen för senare användning eller till den som eventuellt övertar produkten efter dig.

Gör produkten strömlös innan all form av rengöring och skötsel.

§ Avledning av utblåsningsluften skall utföras i enlighet med föreskrifter utfärdade av berörd myndighet.

§ Utblåsningsluften får inte ledas in i rökkanal som används för avledning av rökgaser från t ex gas- eller braskaminer, ved- eller oljepannor etc.

§ Avståndet mellan spis och produkt måste vara minst 40 cm. Vid gasspis ökas avståndet till 65 cm. Om högre monteringshöjd rekommenderas av gasspisens tillverkare ska hänsyn tas till detta.

§ För att undvika att fara uppstår ska fast installation, utbyte av sladdställ eller annan typ av anslutning utföras av behörig fackman.

§ Att flambra under produkten är inte tillåtet.

§ Tillräckligt med luft måste tillföras rummet när produkten används samtidigt med produkter som använder annan energi än el-energi, t ex gasspis, gas- eller braskaminer, ved- eller oljepannor etc.

§ Produkten kan användas av barn från 8 år och personer med nedsatt mental, sensorisk eller fysisk förmåga, eller brist på erfarenhet och kunskap, om de informeras om hur produkten är avsedd att användas.

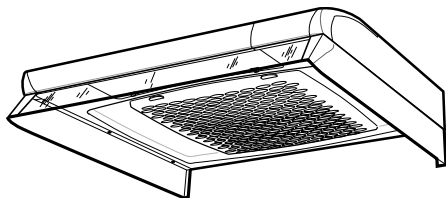
§ Barn skall inte leka med produkten. Rengöring och underhåll av produkten skall inte utföras av barn utan tillsyn.

§ Åtkomliga delar av produkten kan bli heta i samband med matlagning.

§ Risken för brandspridning ökar om inte rengöring sker så ofta som anges.

# SV INSTALLATION

Spiskåpan är avsedd för montering under, infälld eller mellan skåp. Spiskåpan är försedd med lysrör och polyesterfilter. Installation, användning, skötsel, underhåll mm framgår av denna anvisning.



## TEKNISKA UPPGIFTER

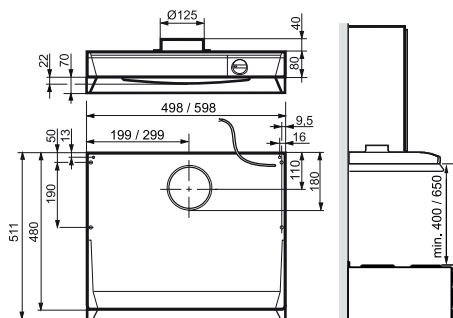


Fig. 1

Bredd	50 och 60 cm
Övriga mått	se Fig. 1
Elektrisk anslutning	230 V ~ med skyddsjord
Belysning	Lysrör sockel 2G7 11 W bredd 60 cm 9 W bredd 50 cm

## TILLBEHÖR

Konsolsats.

## INSTALLATION

Monteringsdetaljer, skruvar för uppfästning mm levereras med spiskåpan.

## Elektrisk installation

Spiskåpan levereras med sladd och jordad stickpropp för anslutning till jordat vägguttag. Vägguttaget ska vara åtkomligt efter installation.

## Anslutning till luftkanal

Skruva fast anslutningskragen i spiskåpan, underifrån i utluftsålet, Fig. 2. Frånluftsventilen fästs i anslutningskragen.

### Obs!

Frånluftsventilen ingår inte i spiskåpans utrustning.

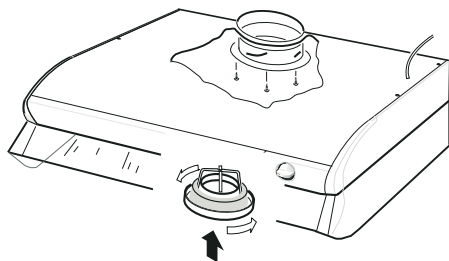


Fig. 2

## Montering

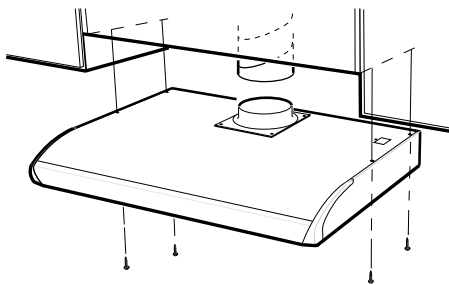


Fig. 3

Spiskåpan kan placeras under eller infälld i skåpraden, Fig. 3.

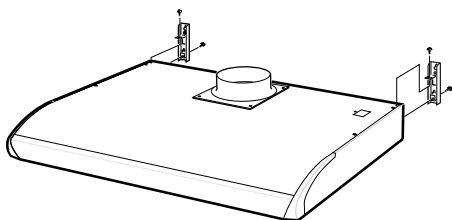


Fig. 4

Spiskåpan kan även monteras med hjälp av konsoler som kan köpas som tillbehör, Fig. 4. Anvisning för montering av tillbehör medföljer dessa.

### Anslutning till frånluftkanal

Anslut spiskåpan med rör eller slang  $\varnothing 125$  mm.

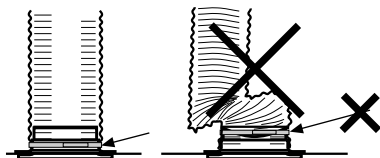


Fig. 5

### Obs!

Vid montering med anslutningsslang, måste slangen monteras sträckt närmast anslutningen, Fig. 5.

## FUNKTION STRÖMBRYTARE

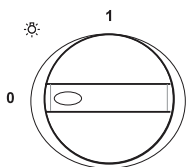


Fig. 6

A. Vred för belysning.

Spiskåpan anslutes till frånluftskanalen i köket. Den är avsedd att samla os och ånga som bildas vid matlagning. Ventilationens hastighet kan inte ändras med hjälp av spiskåpan. I allmänhet är ventilationsystemen i höghuslägenheter tidsstyrda, varvid ventilationen effektiviseras i några timmar under olika perioder på dygnet.

Injusteringen av spiskåpan eller ventilen på väggen får inte ändras.

## SKÖTSEL OCH UNDERHÅLL

### Rengöring

Spiskåpan torkas av med våt trasa och diskmedel. Filtret ska rengöras ca 2 gånger per månad vid normal användning.

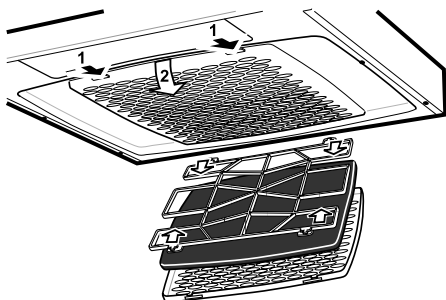


Fig. 7

Lossa filterkassetten genom att trycka in snäppena i framkant. Tag isär filtret och avlägsna filterduken genom att lossa filterhållaren, Fig. 7. Blötlägg filterduken och filterkorgen i varmt vatten blandat med

diskmedel. Filterkassetten (med filter) kan även diskas i maskin. Någon gång per år ska spiskåpan rengöras invändigt. Torka invändigt med våt trasa och diskmedel. Sätt tillbaka filterkassetten och tryck upp så att den låser fast i snäppena.

### Byte av lysrör

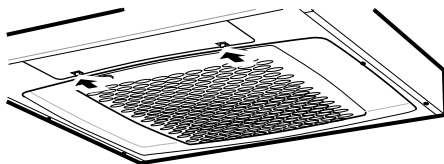


Fig. 8

Lampglaset lossas genom att snäppena trycks i pilens riktning, se Fig. 8. Lysröret är nu åtkomligt för byte.

Kontrollera att säkringen är hel. Prova alla funktioner för att säkerställa vad som inte fungerar.

**Kontakta Savo Design & Technic Oy  
huolto**

**puh. 0207 181 440**

De kan hjälpa till att åtgärda felet eller anvisa till närmaste servicefirma för snabb och bra service.

Produkten omfattas av gällande EHL-bestämmelser.

**EMBALLAGE- OCH  
PRODUKTÅTERVINNING**

Emballaget ska lämnas in på närmaste miljöstation för återvinning.



Symbolen anger att produkten inte får hanteras som hushållsavfall. Den skall i stället lämnas in på uppsamlingsplats för återvinning av el- och elektronikkomponenter. Genom att säkerställa att produkten hanteras på rätt sätt bidrar du till att förebygga eventuellt negativa miljö- och hälsoeffekter som kan uppstå om produkten kasseras som vanligt avfall. För ytterligare upplysningar om återvinning bör du kontakta lokala myndigheter, sophämtningstjänst eller affären där du köpte varan.

Lue nämä käyttö- ja asennusohjeet huolellisesti läpi, varsinkin turvallisuusmääräykset, ennen tuotteen asentamista ja käytön aloittamista.

Säilytä käyttöohjeet myöhempää käyttöä varten tai annettavaksi edelleen henkilölle, jolle luovutat tuotteen.

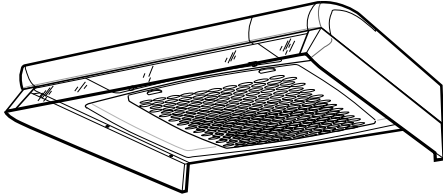
Katkaise virransyöttö tuotteeseen ennen minkäänlaisia puhdistus- tai hoitotoimenpiteitä.

- § Ulostuloilma on johdettava pois asianomaisen viranomaisen antamien määräysten mukaisesti.
- § Ulostuloilmaa ei saa johtaa savuhormeihin, joita käytetään savukaasujen poistamiseen esim. kaasukamiinoista tai takkoista, puu- tai öljykattiloista jne.
- § Lieden ja tuotteen välisen etäisyyden on oltava vähintään 40 cm. Kaasulieden osalta etäisyys oltava vähintään 65 cm. Lieden valmistajan suosittelema korkeampi asennuskorkeus on kuitenkin otettava huomioon.
- § Vaaran välttämiseksi kiinteän asennuksen, pistokkeen vaihdon tai muun tyyppisen liitännän saa tehdä vain sähköalan ammattilainen.

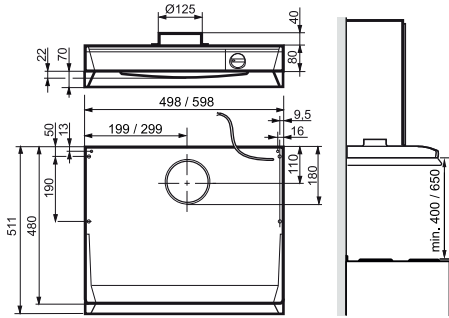
- § Ruokien liekittäminen tuotteen alla on kielletty.
- § Riittävästä ilmankierrosta on huolehdittava, jos tuotetta käytetään tilassa, jossa samaan aikaan käytetään muuta kuin sähköenergiaa tarvitsevia laitteita. Tällaisia ovat mm. kaasuhella, kaasukamiina/takka, puu-/öljykattilat jne.
- § Tuotetta saavat käyttää 8 vuotta täyttäneet ja sitä vanhemmat lapset sekä henkilöt, joilla on rajoittunut henkinen tai fyysinen toimintakyky, heikentynyt tuntoaisti tai puutteellinen kokemus tai tietämys, jos heille kerrotaan, kuinka tuotetta on tarkoitus käyttää.
- § Lapset eivät saa leikkiä tuotteella. Lapset eivät saa puhdistaa tai huoltaa tuotetta ilman valvontaa.
- § Tuotteen käsiksi päästävät pinnat voivat kuumentua ruuanlaiton yhteydessä.
- § Tulipalon riski kasvaa, jos puhdistusta ei tehdä suositellun aikataulun mukaisesti.



Liesikupu asennetaan kaappien alle tai väliin. Liesikuvussa on loistevaloputki ja polyesterisuodatin. Asennus, käyttö, hoito, ylläpito jne. käsitellään tässä ohjeessa.



## TEKNISET TIEDOT



Kuva 1

Leveys	50 ja 60 cm
Muut mitat	ks. Kuva 1
Sähköliitântä	230 V ~ suojamaadoituksella
Valaistus	Loisteputki kanta 2G7 11 W leveys 60 cm 9 W leveys 50 cm

## LISÄVARUSTEET

Konsolisarja.

## ASENNUS

Liesikuvun mukana saat mm. yksityiskohtaiset asennusohjeet ja ruuvit kiinnittämistä varten.

## Sähköasennus

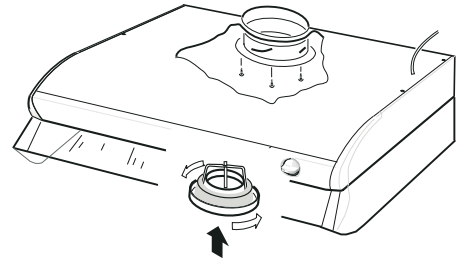
Liesikuvun mukana tulee johto sekä maadoitettu pistoke liitettäväksi maadoitettuun pistorasiaan. Pistorasiaan on päästävä käsiksi myös asennuksen jälkeen.

## Liitântä poistoilmakanavaan

Ruuvaa liitoslaippa liesikupuun poistoilmakukan alapuolelta, Kuva 2. Poistoilmaventtiili kiinnittyy liitoslaippaan.

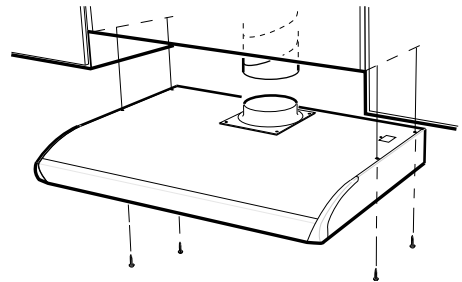
### Huom!

Poistoilmaventtiili ei sisälly liesikuvun varusteisiin.



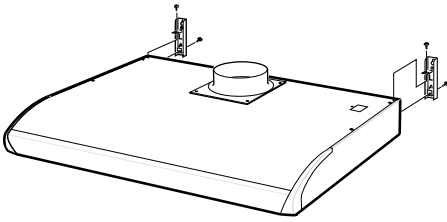
Kuva 2

## Asennus



Kuva 3

Liesikupu voidaan sijoittaa kaappirivistön alle tai upottaa kaappien sisään, Kuva 3.

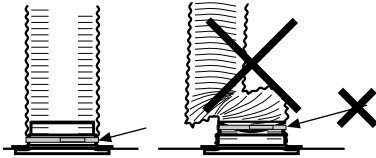


**Kuva 4**

Liesikupu voidaan asentaa myös konsolien avulla, joita on saatavana lisävarusteena, Kuva 4. Lisävarusteiden asennusohjeet ovat lisävarusteiden mukana.

### **Liitäntä poistoilmakanavaan**

Yhdistä liesikupu putkella tai letkulla, Ø125 mm.

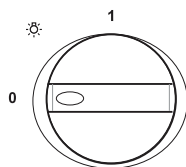


**Kuva 5**

### **Huom!**

Jos asennukseen käytetään taipuisaa putkea, se on asennettava kiinteästi lähimpään liitoskohtaan, Kuva 5.

## KÄYTTÖKYTKIMIEN TOIMINTA



Kuva 6

A. Vipu valaistukselle.

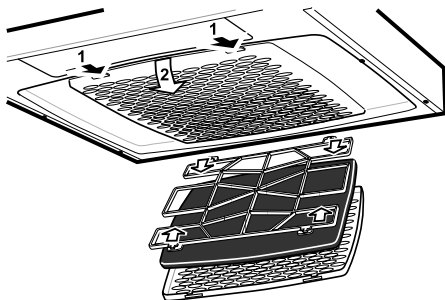
Liesikupu liitetään keittiön poistoilmakanavaan. Liesikuvun tehtävänä on poistaa ruuanvalmistuksessa syntyvää käryä ja höyryä. Ilmanvaihdon nopeutta ei voi säätää liesikuvusta. Yleensä ilmanvaihtojärjestelmä on kerrostalossa aikaohjattu, jolloin ilmanvaihto tehostuu muutamaksi tunniksi tiettyinä vuorokaudenaikoina.

Liesikuvun tai seinällä olevan venttiilin säätöjä ei saa muuttaa.

## HOITO JA YLLÄPITO

### Puhdistus

Liesikupu pyyhitään kostealla rievulla ja astianpesuaineella. Suodatin on puhdistettava noin kahdesti kuukaudessa normaalikäytössä.

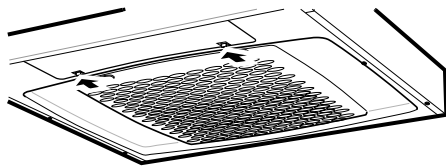


Kuva 7

Suodatinkasetti irrotetaan painamalla etureunan kiinnikkeitä. Suodatin otetaan irti ja suodatinkangas poistetaan irrottamalla suodattimen pidin, Kuva 7. Liota

suodatinkangasta ja suodatinkoteloa lämpimässä vedessä, johon on sekoitettu astianpesuainetta. Suodatinkasetti (suodattimineen) voidaan pestä myös astianpesukoneessa. Liesikuvun sisäpuoli on puhdistettava vähintään kaksi kertaa vuodessa. Sisäosat pyyhitään kostealla rievulla ja astianpesuaineella. Suodatinkasetti asetetaan takaisin ja sitä painetaan ylöspäin niin, että se lukittuu kiinnikkeisiin.

### Loisteputken vaihtaminen



Kuva 8

Irrota lampun lasi painamalla kiinnikkeitä nuolen suuntaan, ks Kuva 8. Näin pääset vaihtamaan loisteputken. (Loisteputki kanta G 23).

Tarkista, että sulake on ehjä. Tarkista, toimivatko kaikki toiminnot kuten pitääkin.

**Ota Savo Design & Technic Oy huolto**

**huolto@savo.fi**

Huoltoilikkeet löydät täältä: <http://www.piketa.net/?takuuhuoltoilikkeet=FRANKE>

Tuotetta koskevat voimassa olevat EHL-määräykset

**PAKKAUKSEN JA TUOTTEEN  
KIERRÄTTÄMINEN**

Tuotteen pakkaus voidaan jättää lähimpään keräyspisteeseen kierrätystä varten.



Symboli tarkoittaa, ettei tuotetta saa hävittää talousjätteen joukossa. Se on toimitettava hävitettäväksi sähkö- ja elektroniikkakomponenttien kierrä-

tyspisteeseen. Varmistamalla tuotteen asianmukaisen käsittelyn autat ehkäisemään negatiivisia ympäristö- ja terveysvaikutuksia, jollaisia saattaa syntyä, mikäli tuote hävitetään tavallisten jätteiden joukossa. Lisätietoja kierrätyksestä saat paikallisilta viranomaisilta, jätehuollosta tai liikkeestä, josta ostit tuotteen.







**SAVO**